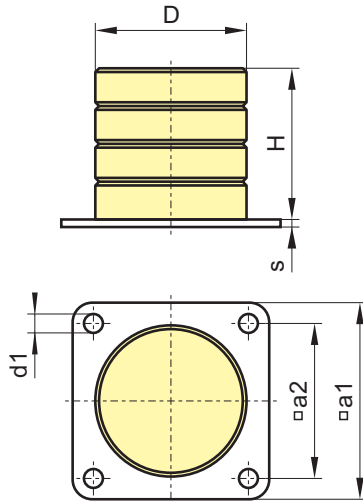


KRAN-ZELL-PUFFER

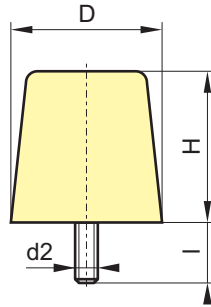
ZP - QP

Zellpuffer mit quadratischer Platte



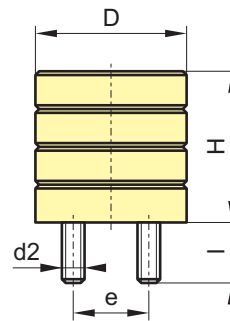
ZP - 1G

Zellpuffer mit 1 Gewindebolzen



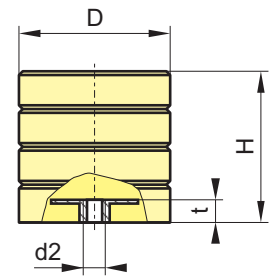
ZP - 2G

Zellpuffer mit 2 Gewindebolzen



ZP - 1I

Zellpuffer mit 1 Innengewinde



Konische Ausführung ohne Rille (Abb. ZP-1G) nur bei D=H und Typen ZP-1G; ZP-2G; ZP-1I
Typen ZP-QP ab ø200 mm mit Seilsicherung lieferbar

Zellkörperwerkstoff: zelliges Polyurethan-Elastomer (zelliges Vulkollan® auf Anfrage)
Raumdichte 0,53 g/cm³ (Sonder: weich - 0,35 g/cm³; hart - 0,65 g/cm³)
quadratische Platte bis ø200 mm aus Kunststoff oder Aluminium, ab ø250 mm aus Stahl

Nenngröße			Abmessungen								Belastungswerte ¹⁾		
Bestell-Nr.	D mm	H mm	a1 mm	a2 mm	d1 mm	d2 mm	e mm	l mm	s mm	t mm	f mm	F kN	W J
070x070	70	70	-	-	-	M12	-	35	-	-	52	30	330
080x040	80	40	110	80	-	-	-	35	10	12,5	30	40	200
080x080 ²⁾	80	80	110	80	13	M12	-	35	10	12,5	60	40	400
080x120	80	120	110	80	-	-	-	35	10	12,5	90	60	600
100x050	100	50	125	100	-	-	-	35	10	12,5	38	63	400
100x100 ²⁾	100	100	125	100	13	M12	50	35	10	12,5	75	63	800
100x150	100	150	125	100	-	-	50	35	10	12,5	112	63	1200
125x063	125	63	160	125	-	-	-	35	12	12,5	47	100	750
125x125 ²⁾	125	125	160	125	17	M12	63	35	12	12,5	94	100	1500
125x190	125	190	160	125	-	-	63	35	12	12,5	142	100	3000
160x080	160	80	200	160	-	-	-	35	12	14	60	160	1600
160x160 ²⁾	160	160	200	160	17	M12	80	35	12	14	120	160	3200
160x240	160	240	200	160	-	-	80	35	12	14	180	160	4800
200x100	200	100	250	200	-	-	-	35	14	14	75	250	3150
200x200 ²⁾	200	200	250	200	21	M12	100	35	14	14	150	250	6300
200x300	200	300	250	200	-	-	100	35	14	14	225	250	9450
250x125	250	125	315	250	-	-	-	80	15	25	94	400	6000
250x250	250	250	315	250	21	M24	125	80	15	25	188	400	12000
250x375	250	375	315	250	-	-	125	80	15	25	280	400	18000
315x160	315	160	400	315	-	-	-	80	15	25	120	630	12000
315x315	315	315	400	315	21	M24	160	80	15	25	236	630	24000
315x475	315	475	400	315	-	-	160	80	15	25	356	630	36000
400x200	400	200	500	400	-	-	-	80	20	30	150	1000	24000
400x400	400	400	500	400	25	M30	200	80	20	30	300	1000	48000
400x600	400	600	500	400	-	-	200	80	20	30	450	1000	72000
500x250	500	250	600	500	-	-	-	20	-	-	188	1600	48000
500x500	500	500	600	500	25	-	-	20	-	-	375	1600	96000
500x750	500	750	600	500	-	-	-	20	-	-	563	1600	144000
600x300	600	300	730	600	-	-	-	20	-	-	225	2000	63000
600x600	600	600	730	600	25	-	-	20	-	-	450	2000	125000
600x900	600	900	730	600	-	-	-	20	-	-	675	2000	188000

1) Werte für $v < 1$ m/s und Federweg $f = 0,75 \times H$
Belastungsdiagramme auf Anfrage

2) Typen ZP-1G und ZP-1I hydrolysebeständig, schwarz lieferbar

1J = 1Nm = 0,102mkp

Bestellbeispiel: ZP-1G-160x160-HY Zellpuffer mit 1 Gewindeb. M12x35, D=160mm, H=160mm, Rg=0,53g/cm³, hydrolysebest., schwarz